

# Instrucciones de instalación

## Sistema de dosificación Jetsave

Para lavadoras de alto centrifugado L6000 con Clarus Vibe



**Electrolux**  
PROFESSIONAL



# Indice

---

## Indice

1	Información general sobre seguridad .....	5
2	Símbolos .....	6
3	Introducción .....	7
4	Instrucciones para reciclar el embalaje .....	9
5	Montaje .....	10
5.1	Instalación del sistema Jetsave .....	10
5.2	Conexión eléctrica .....	17
5.3	Elección de sistema/bombas .....	20
5.4	Acoplamiento de bombas / direccionamiento de la placa de relés .....	20
5.5	Cebado de las bombas .....	22
5.6	Calibrado de las bombas .....	22
5.7	Instalación de sonda de bajo nivel (opción) .....	23
5.8	Conexión con los sensores/sondas de bajo nivel .....	23
6	Especificaciones técnicas .....	25
7	Resolución de problemas y servicio .....	25
8	Información sobre la eliminación .....	26
8.1	Eliminación del aparato al final de su vida útil .....	26
8.2	Eliminación del embalaje .....	26

El fabricante se reserva el derecho de modificar el diseño y las especificaciones de los materiales.










## 1 Información general sobre seguridad

Estas instrucciones de instalación, funcionamiento y servicio solamente se llevarán a cabo por personal cualificado. El sistema Jetsave debe instalarse conforme a todos los estándares eléctricos y de fontanería que correspondan. Tanto la lavadora de alto centrifugado como la alimentación del dosificador deben aislarse durante la instalación o siempre que el dosificador se someta a reparación o mantenimiento.

- Verifique siempre las fuentes de alimentación con un medidor.
- No coloque el soporte de la bomba debajo de acoples de fontanería que pudieran tener fugas.
- Asegúrese de que el instalador tiene espacio suficiente para mover y elevar las unidades al instalar el sistema Jetsave.
- No coja la unidad por el cable de alimentación.
- Use equipos de protección individual (EPI) al dispensar productos químicos u otros materiales, o al trabajar cerca de productos químicos y equipos de llenado o vaciado.
- Observe siempre las instrucciones de seguridad y manejo de los fabricantes de los productos químicos.
- Debe cumplir con todas las precauciones tal y como se indica en la hoja de datos sobre seguridad de los productos.
- Dirija siempre la descarga alejándola de usted o de otras personas o hacia depósitos autorizados.
- Dispense siempre los detergentes y los productos químicos siguiendo las instrucciones del fabricante.
- Tenga especial cuidado al realizar el mantenimiento de los equipos.
- Vuelva a montar los equipos siguiendo las instrucciones. Asegúrese de que todos los componentes están bien atornillados o acoplados en su posición.
- Mantenga el equipo limpio para garantizar un funcionamiento adecuado.
- **NOTA Este equipo no es para que lo usen personas (incluidos niños) con discapacidad física, sensorial o mental, o con experiencia y conocimiento insuficientes, a menos que hayan recibido supervisión o instrucciones.**
- Este aparato puede ser utilizado por niños a partir de ocho (8) años, personas sin experiencia o conocimiento del uso de estos aparatos y personas con deficiencias mentales, sensoriales o físicas, siempre que se encuentren bajo supervisión o hayan recibido indicaciones respecto al uso del aparato de forma segura y comprendan los riesgos inherentes.
- Los niños no deben jugar con el aparato.
- La limpieza y el mantenimiento por parte del usuario no deben realizarlos niños sin supervisión.
- El equipo no está diseñado para utilizarse a altitudes superiores a 2000 m.
- **NOTA En los equipos conectados a la red de suministro de agua con mangueras extraíbles, se deben utilizar las mangueras suministradas con el equipo y no reutilizar las anteriores.**
- **NOTA Si el cable de alimentación sufre algún daño, para evitar riesgos lo debe sustituir el fabricante, su servicio técnico o una persona cualificada.**
- **NOTA En el equipo se debe instalar un dispositivo de prevención de reflujo homologado localmente, por razones de seguridad y para un funcionamiento legal. Se suministra un dispositivo de prevención de reflujo homologado: VÁLVULA DE SEGURIDAD ANTIRRETORNO 432930084.**
- **NOTA Es un requisito legal, si la unidad recibe suministro desde la red de agua, que se haya instalado un dispositivo de contraflujo que ofrezca una protección idéntica o superior a la clase química que se utilice. Esto evita el contraflujo por efecto sifón de sustancias no potables a la red de suministro de agua.**

## 2 Símbolos

	<p><b>Advertencia/Precaución</b> Se deben seguir todas las instrucciones de seguridad adecuadas, ya que existen riesgos.</p>
	<p><b>Voltaje peligroso</b> Indica el riesgo que generan los voltajes peligrosos.</p>
	<p><b>Conexión a tierra (masa)</b> Identifica cualquier terminal que deba conectarse a un conductor externo para su protección contra descargas eléctricas en caso de fallo, o el terminal de un electrodo de conexión a tierra (masa).</p>
	<p><b>Consulte el manual del producto</b> Lea las instrucciones antes de utilizar la máquina.</p>
	<p><b>Equipo de protección individual</b> Se debe utilizar protección para los ojos.</p>
	<p><b>Equipo de protección individual</b> Se deben utilizar guantes de seguridad.</p>
	<p><b>Equipo de protección individual</b> Se debe utilizar vestimenta protectora adecuada.</p>

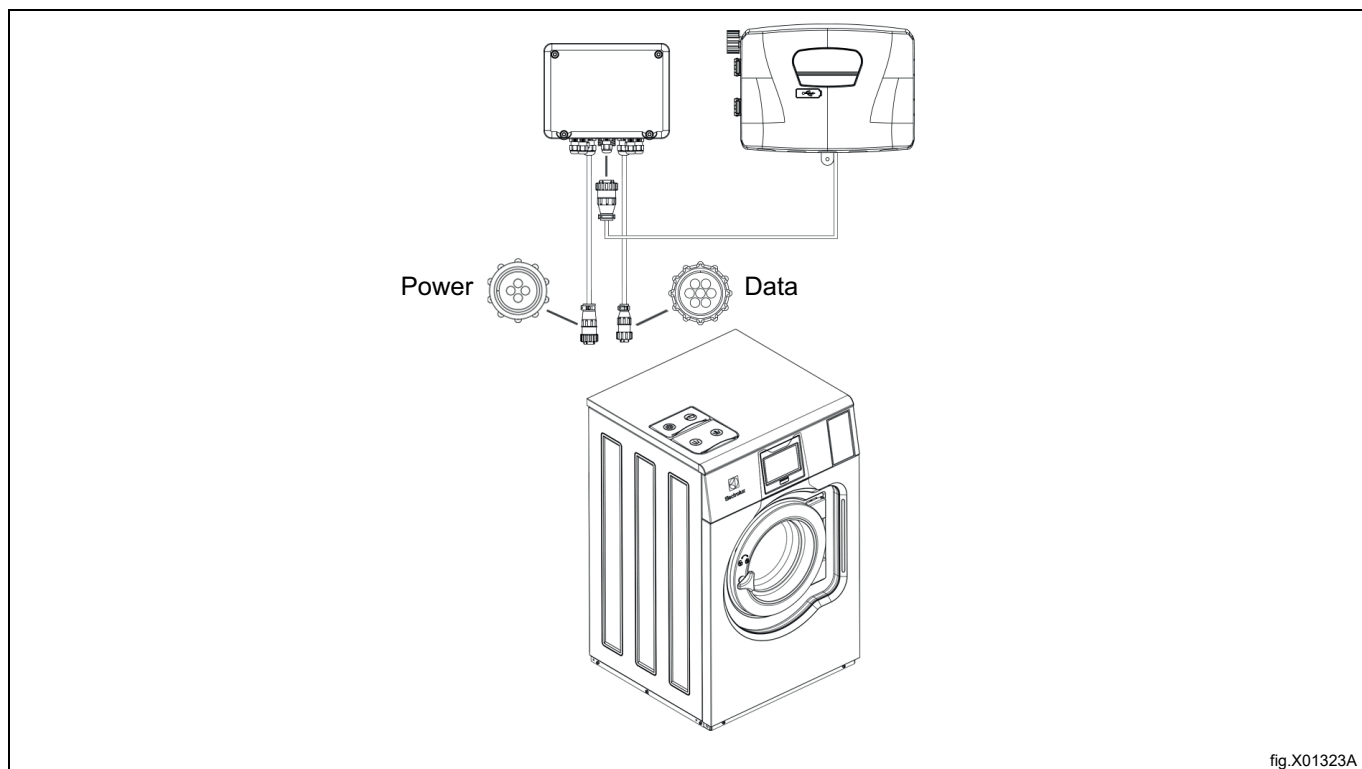
### 3 Introducción

El sistema Jetsave está diseñado para conectarlo directamente a la lavadora centrifugadora con dos conectores multiclavija.

El sistema Jetsave controla la cantidad de producto que se dosifica y los retrasos del producto, si es necesario.

El sistema Jetsave conectado y alimentado con 230 V, 50/60 Hz, 0,1 A (máx.) por la lavadora de alto centrifugado.

El sistema Jetsave es un sistema dosificador químico con barrido de agua integrado.



- La lavadora de alto centrifugado se suministra con alimentación estilo AMP y conexiones de interfaz, de manera que no se necesita una fuente de alimentación externa para las bombas.
- El sistema Jetsave es solo para el uso en interior.
- Asegúrese de que la unidad se puede montar en una posición accesible por encima de la altura de la ubicación de descarga requerida.

#### **Nota!**

**Una altura por encima de los hombros requerirá peldaños o plataforma.**

- La unidad de control Jetsave puede instalarse a menos de 3 m de la lavadora de alto centrifugado (es posible ampliar la distancia hasta 15 m mediante el cable de alimentación y de datos opcional), cerca de los recipientes de producto y a una altura adecuada para el mantenimiento, en torno a 1 o 1,5 m.
- El tubo de entrada desde el depósito con los productos químicos al sistema Jetsave no medirá más de 2 m.
- Los tubos no deben enroscarse y colgarán libremente sin ningún tipo de doblez. Los tubos más largos requieren un mantenimiento más frecuente.
- Las bombas 2-5 Jetsave se pueden colocar en margarita para crear hasta 15 bombas con 3 unidades Jetsave (las bombas 6-10 no se pueden encadenar en margarita).
- Es posible solicitar 3 bombas como máximo para la lavadora de alto centrifugado y cada bomba funcionará en la cola.

---

<b>PNC de Jetsave</b>	<b>Descripción</b>
988930001	Kit completo con 2 bombas, 550 ml/min
988930002	Kit completo con 3 bombas, 550 ml/min
988930003	Kit completo con 4 bombas, 550 ml/min
988930004	Kit completo con 5 bombas, 550 ml/min
988930005	Kit completo con 6 bombas, 550 ml/min
988930006	Kit completo con 8 bombas, 550 ml/min
988930007	Kit completo con 10 bombas, 550 ml/min



4 Instrucciones para reciclar el embalaje

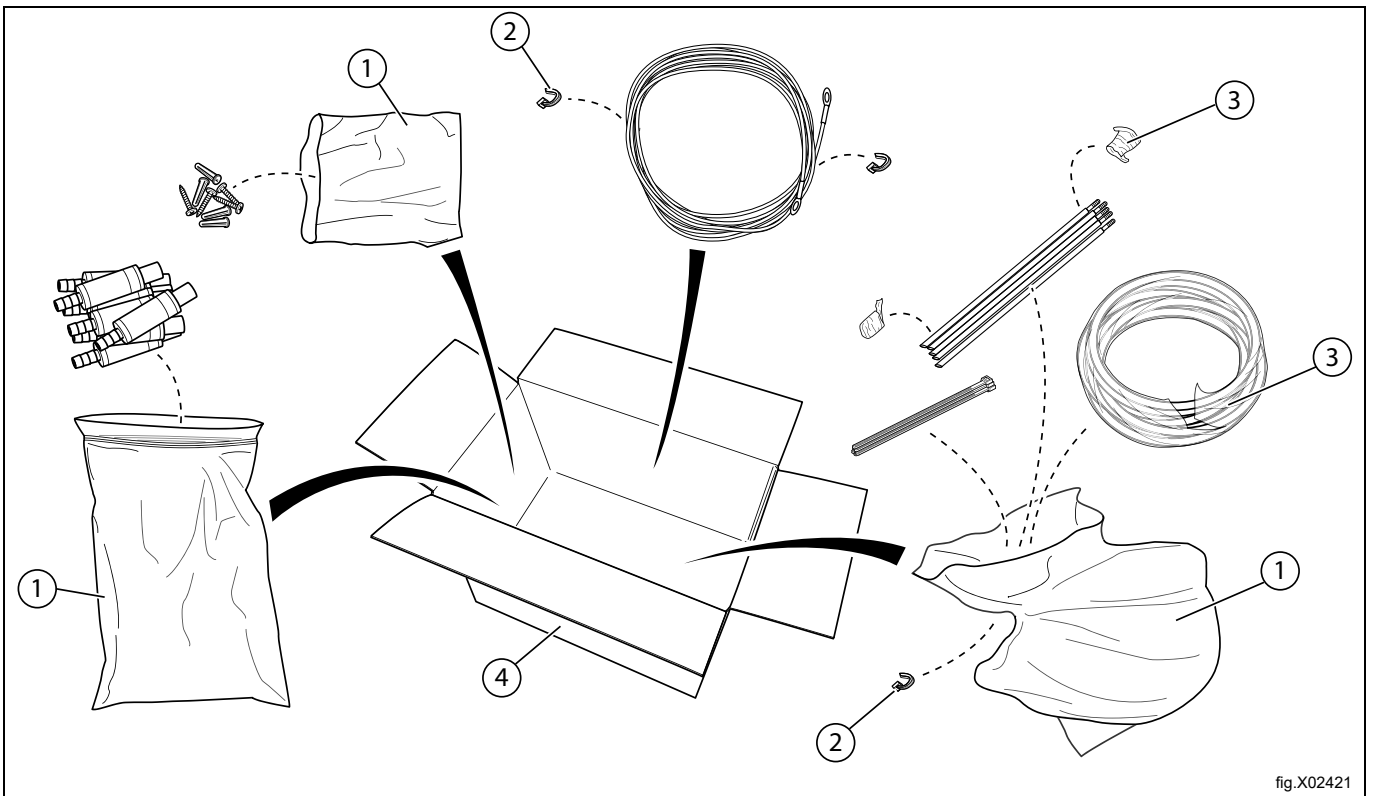


fig.X02421

Fig.	Descripción	Código	Tipo
1	Bolsa plástica	LDPE 4	Plástico
2	Sujetacables	Otros	Plásticos (nailon)
3	Film transparente	LDPE 4	Plástico
4	Embalaje de cartón	PAP 20	Cartón corrugado

## 5 Montaje

### 5.1 Instalación del sistema Jetsave

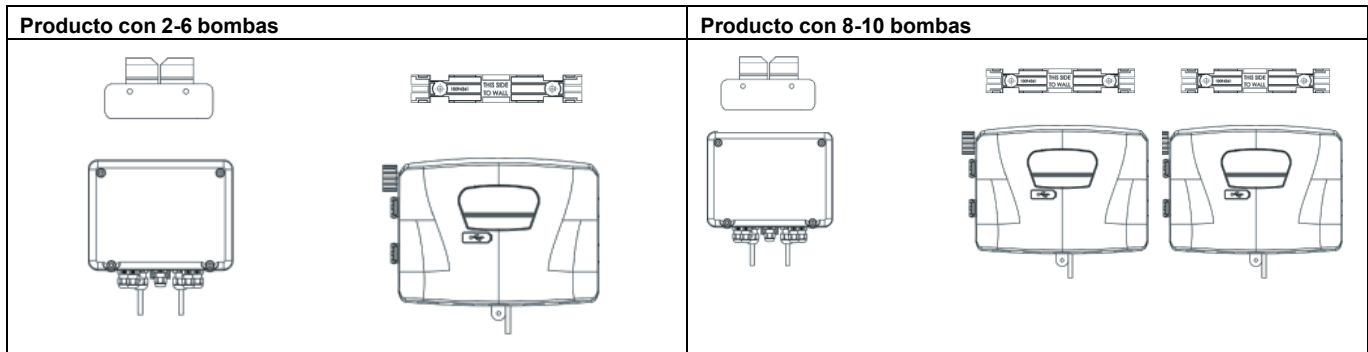
La pared a la que se anclará el sistema Jetsave deberá poder soportar los anclajes y deberá ser lisa y estar perpendicular al suelo.

Use los anclajes de montaje de pared como plantilla y marque la ubicación de los orificios en la misma.

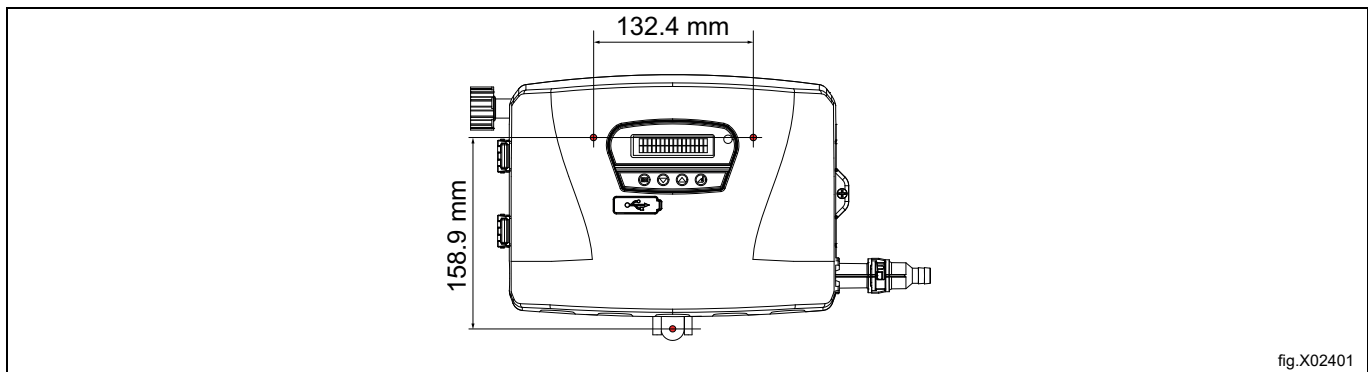
Taladre los orificios y coloque los anclajes de pared adecuados. Apriete los anclajes de montaje con los tornillos. Confirme que los anclajes de pared están nivelados.

Monte la caja eléctrica en el anclaje de pared y fíjela con clips.

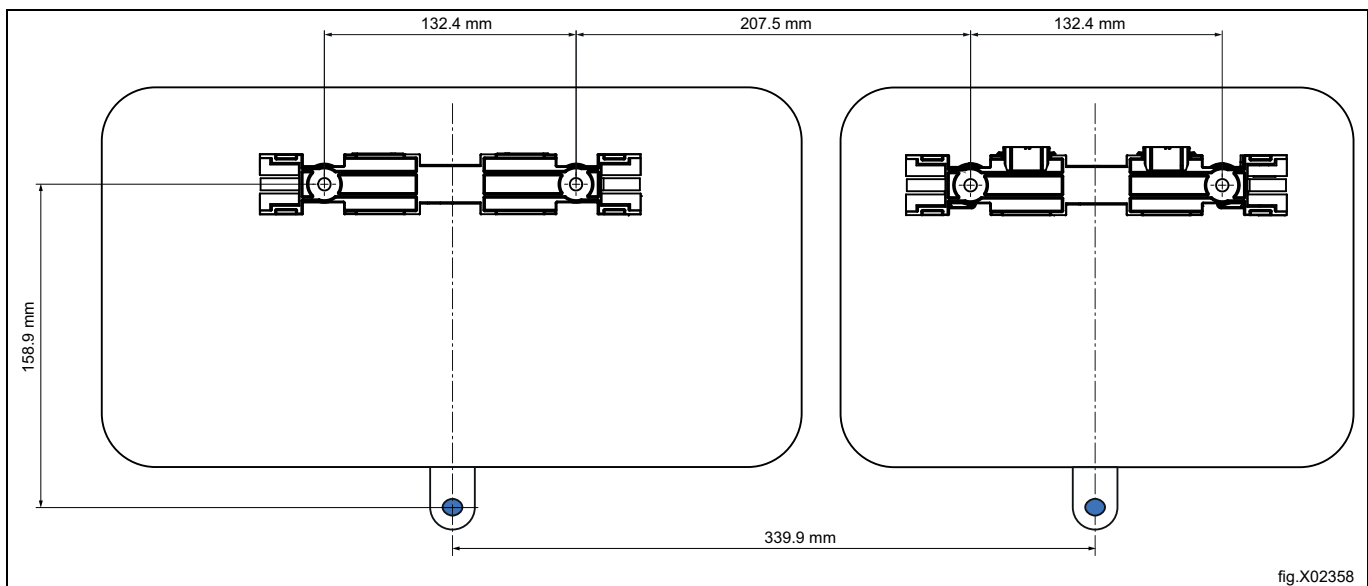
Hay distintos tamaños del sistema Jetsave; unidad para 2, 3, 4, 5, 6, 8 y 10 bombas.



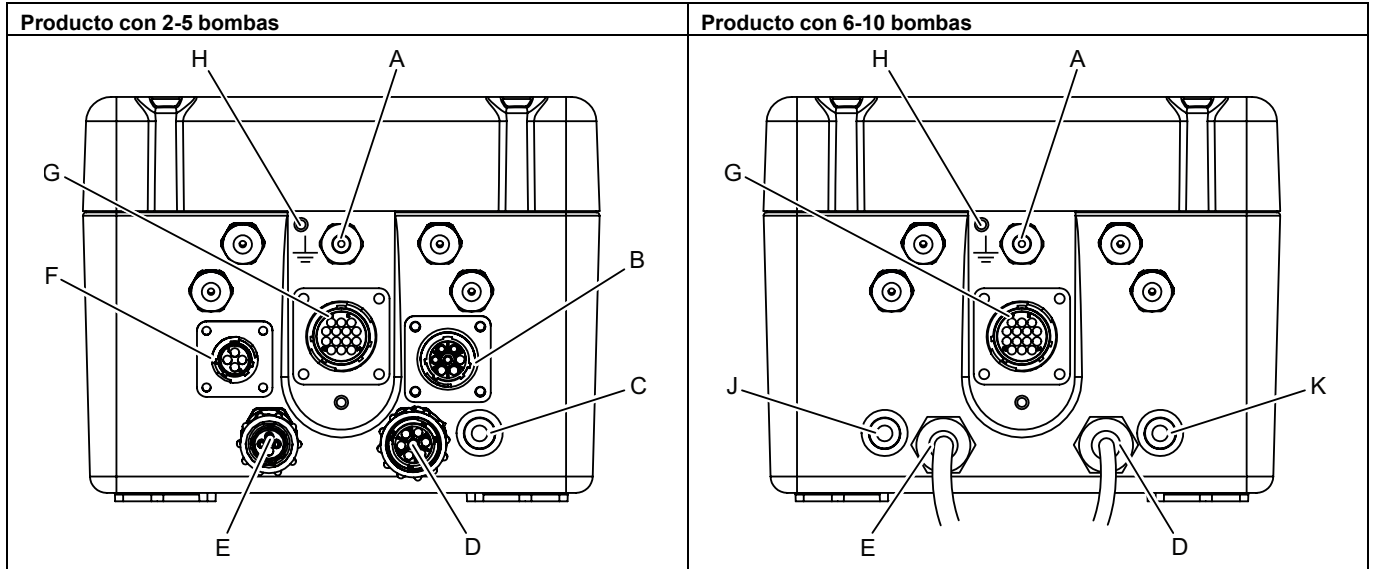
Para productos con 2-6 bombas, perforo los orificios para las unidades de bomba de acuerdo con la siguiente figura.



Para productos con 8-10 bombas, perforo los orificios para las unidades de bomba de acuerdo con la siguiente figura.



**Conexiones de la unidad de control Jetsave**



A	Puerto de alarma de nivel bajo x 5 (pasacables)
B	Salida de datos
C	Botón de emparejamiento
D	Entrada de datos
E	Entrada de alimentación (230 V, 50/60 Hz 0,1A máx. desde la lavadora de alto centrifugado)
F	Sin alimentación eléctrica
G	Conexión de alimentación de la bomba
H	Conexión a tierra
J	Tecla de acoplamiento N.º 1 (1ª placa de relés)
K	Tecla de acoplamiento N.º 2 (2ª placa de relés)

Pasacables = Conexión de entradas de sensor de bajo nivel (puertos de alarma de bajo nivel).

La tecla de acoplamiento en el lado inferior de la unidad de control Jetsave se utiliza para acoplar el dispositivo a la lavadora.

### Conexión de agua

Conecte el suministro de agua entrante (A) a la unidad de bombas Jetsave utilizando los accesorios proporcionados. Esto será una base BSP hembra de 3/4 pulg. Asegúrese de que la manguera de suministro de agua entrante esté apoyada para no crear una fuerza innecesaria en la toma.



### Precaución



Se debe instalar la válvula unidireccional (C). La válvula unidireccional ofrece una protección igual o superior a la de la clase química utilizada. Esto es para evitar el sifonamiento en retroceso de sustancias no potables a la red de agua.



### Precaución



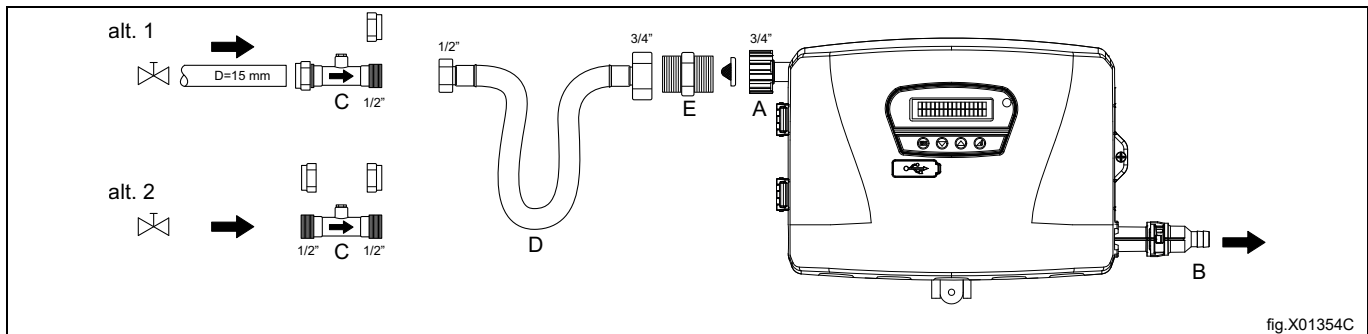
La presión del agua de entrada debe ser como mínimo de 1,8 bar (0,18 mPa) y como máximo de 6 bar (0,6 mPa).

La válvula unidireccional (C) se debe instalar en el conducto principal de agua o en la llave de agua para evitar el riesgo de que se rompa en la entrada (A).

La manguera (D) y el adaptador (E) no se incluyen en el kit. Se pueden solicitar como accesorios o se pueden utilizar adaptadores adicionales obtenidos sobre el terreno.

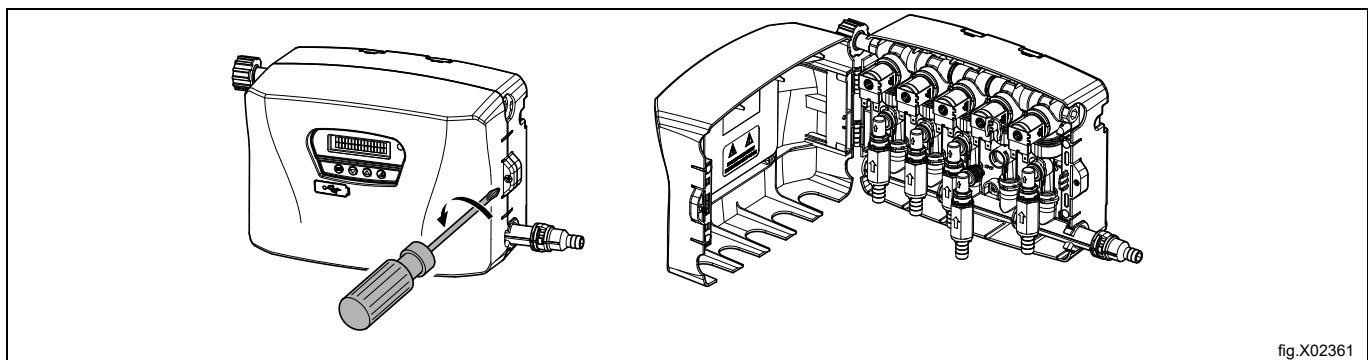
Conecte la salida de agua (B) a la lavadora de alto centrifugado utilizando la manguera. Fije la manguera a la lengüeta con una abrazadera.

Los juegos de mangueras que se utilicen para conectar el sistema Jetsave a la red de agua también deben cumplir IEC61770.



### Conexión de tubos de recogida

Antes de la conexión, es necesario abrir la unidad de bombas Jetsave. Use el destornillador para abrir la unidad de bombas Jetsave.



**NOTA!**

Las válvulas de retención (C) se suministran en una bolsa aparte con la unidad. Para evitar daños, no instale mangueras en las válvulas de retención mientras estén conectadas al colector.

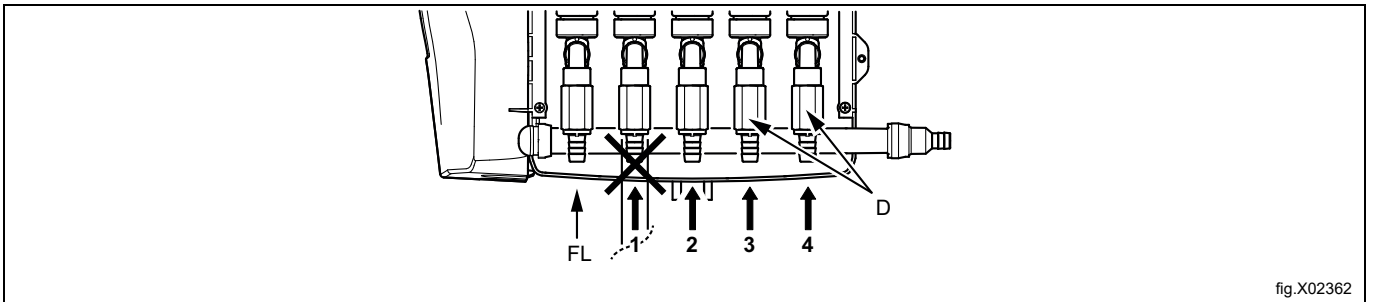


fig.X02362



**Advertencia**



No conecte mangueras de productos químicos en la posición a ras (FL, flush position).

Corte la manguera a la longitud que necesite.

Presione la manguera (E) sobre la válvula de retención (D) y fíjela con una brida de cable. Conecte el codo (F) al colector y fíjelo con el clip blanco (G).

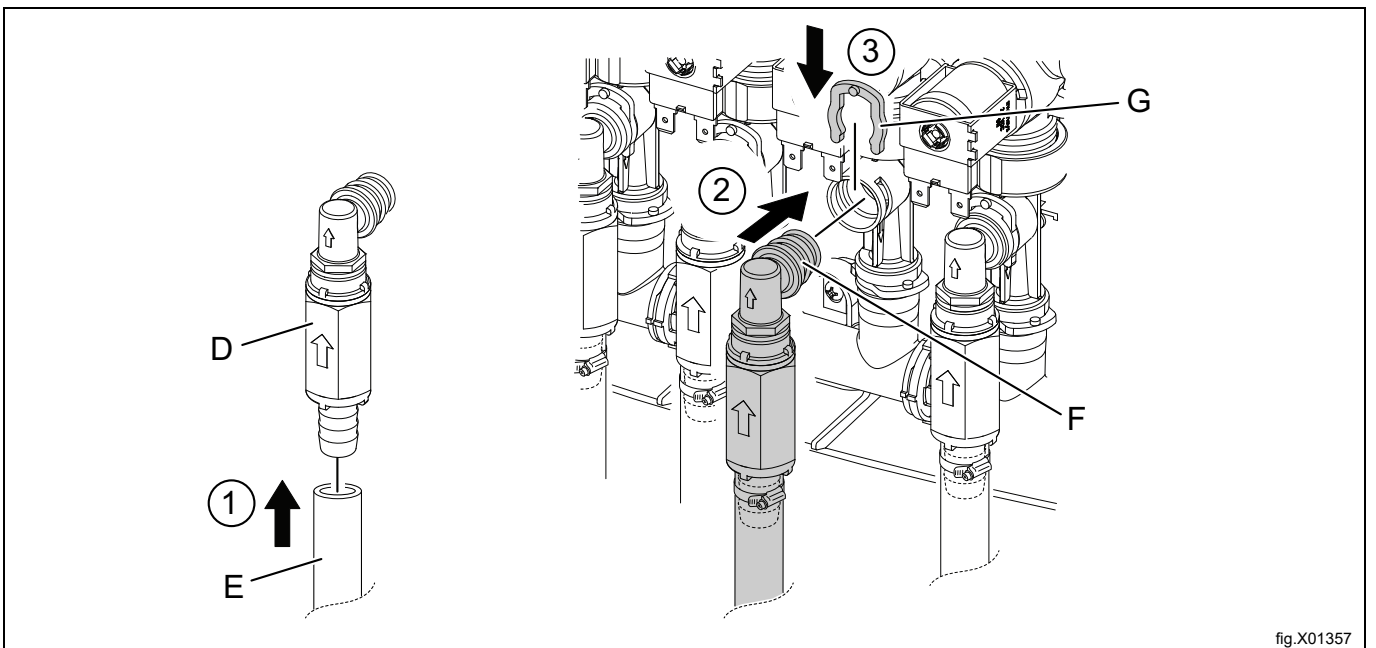


fig.X01357

Retire y perfore un orificio en cada tapa a los contenedores de productos químicos, a fin de utilizarlos para que pasen los tubos. El orificio será de  $\varnothing$  20 mm (3/4 pulg.). Use una brida para sujetar los tubos de aspiración debajo de las tapas con el fin de evitar que floten o suban desde los recipientes.

**NOTA!**

**No perfore el orificio cuando la tapa esté fijada al contenedor de productos químicos.**

Vuelva a fijar cada tapa a su contenedor e inserte los tubos de entrada en los orificios.

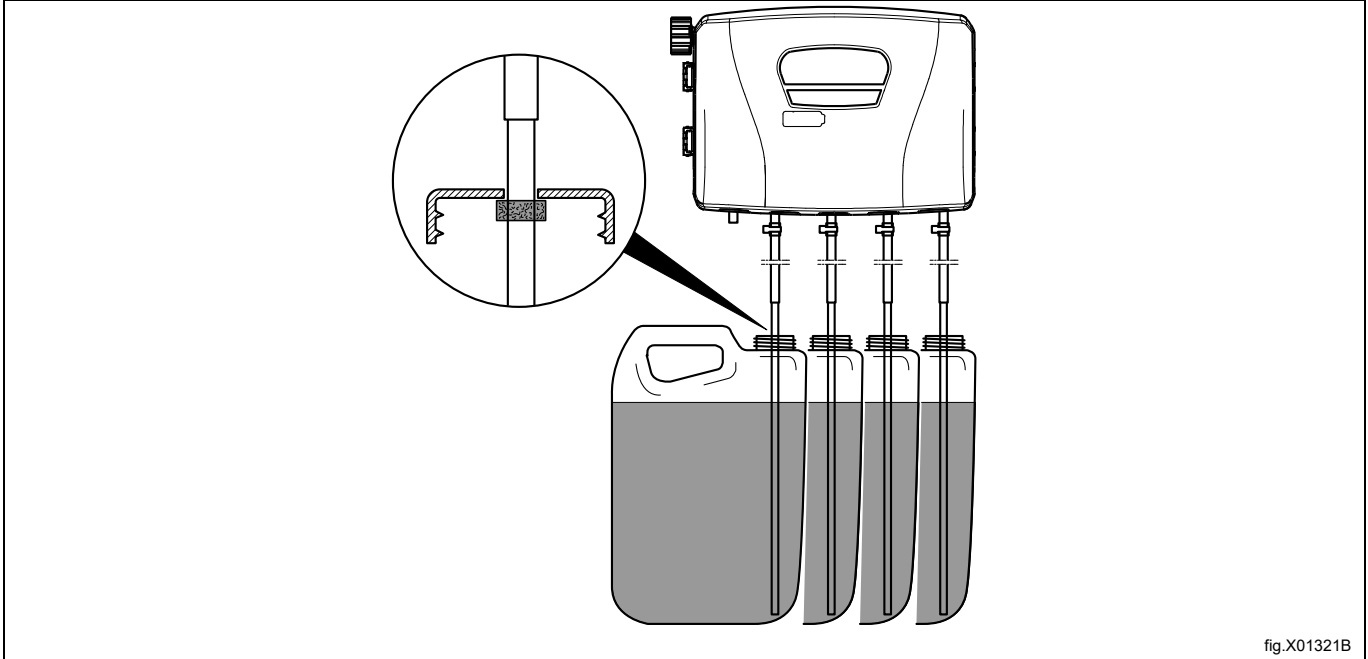
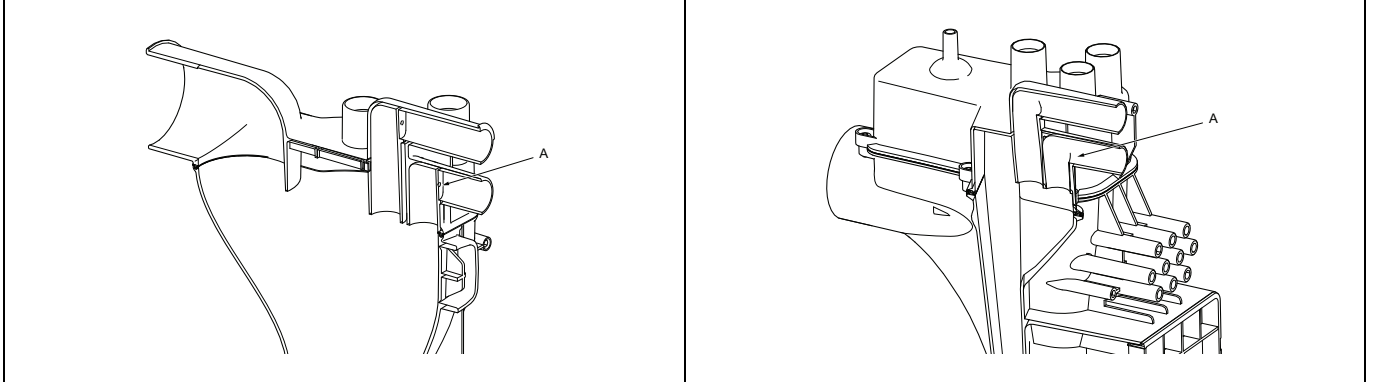


fig.X01321B

La lavadora centrifugadora está preparada para la conexión de sistemas de dosificación externos o sistemas de reutilización de agua, etc.

Las conexiones pueden estar cerradas en el momento de la entrega.

- Si las conexiones están cerradas en la entrega, abra las conexiones (A) que vaya a utilizar abriendo un orificio de  $\varnothing$  17 mm donde se conectarán las mangueras. Se pueden usar adaptadores adicionales obtenidos sobre el terreno.



## NOTA!

### Asegúrese de que no quedan rebabas tras la perforación.

- Conecte la manguera de la parte derecha de la unidad de bombas Jetsave a la conexión que se usará en la lavadora de alto centrifugado.
- Monte el adaptador de goma, el casquillo de goma, las abrazaderas y las mangueras desde la unidad de bombas a la conexión (A) de acuerdo con la imagen siguiente.
- Apriete las abrazaderas (B) a un par de apriete de 3 Nm (2.2 lbf.ft).

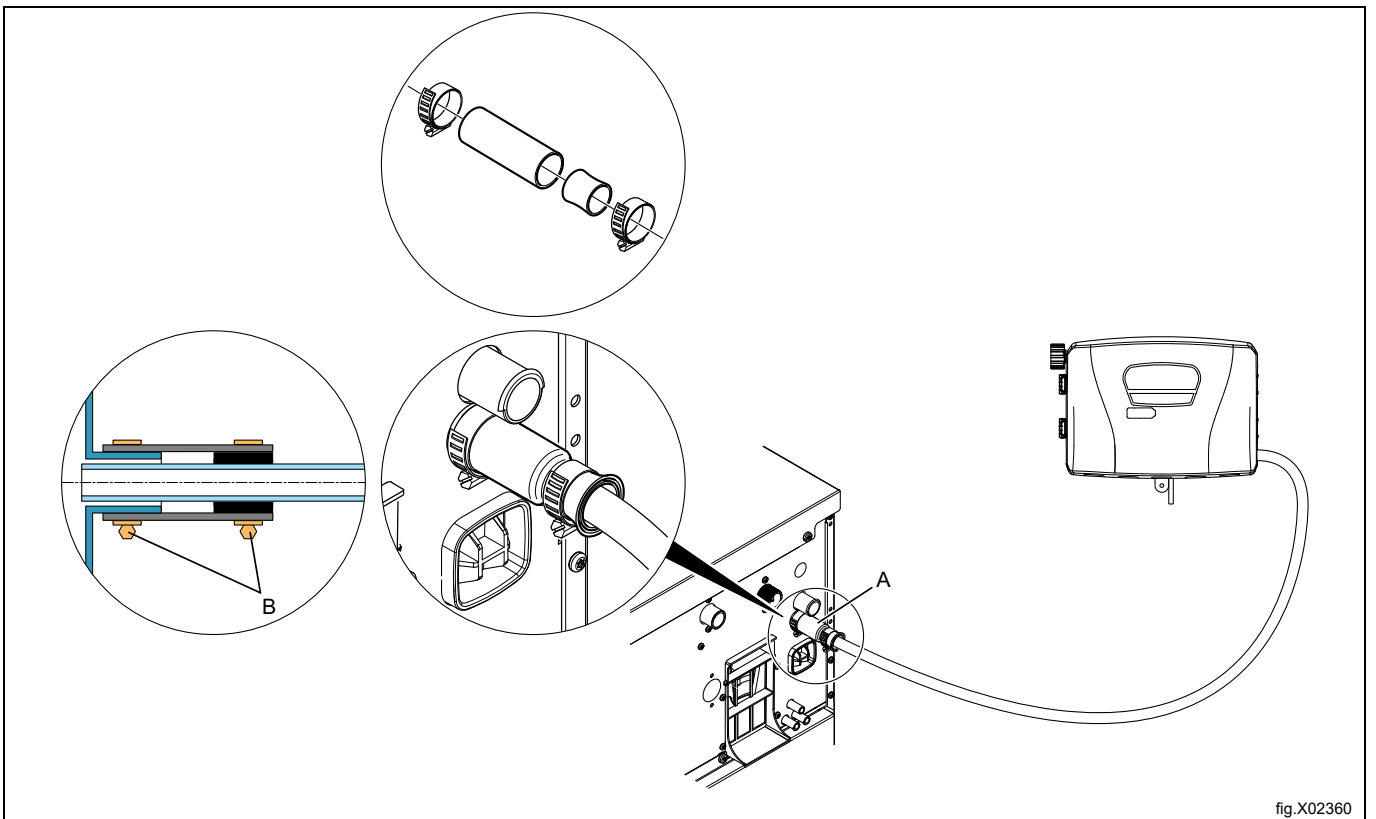


fig.X02360

Si las mangueras son de un material blando, como silicona o similar, compruebe que su tamaño no sea reducido, no tengan dobleces y encajen correctamente en la lavadora de alto centrifugado (A). La figura anterior no es válida para mangueras blandas.

**NOTA!**

**El equipo de dosificación externo solamente se debe conectar para trabajar con presión de bombeo y con presión de red.**



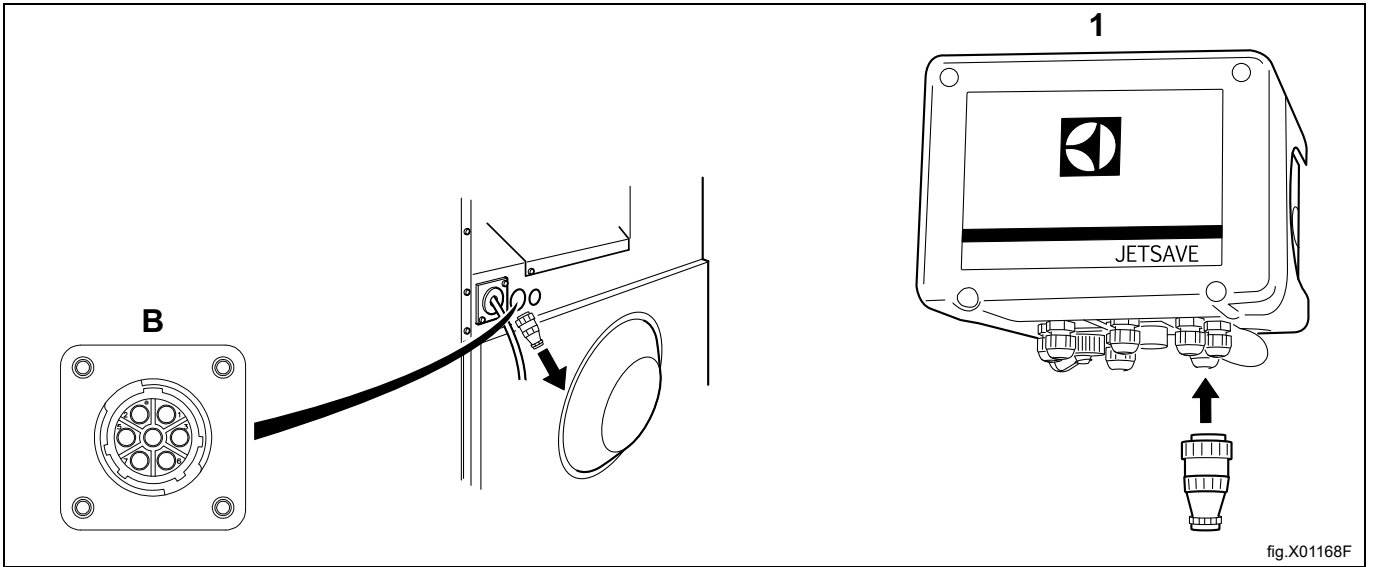
5.2 Conexión eléctrica



La alimentación de corriente al sistema de dosificación nunca debe conectarse al bloque de terminales de entrada de la máquina ni a los conectores del borde en la placa de E/S.

Aísle la alimentación eléctrica de la lavadora de alto centrifugado.

Desconecte el conector con el resistor de terminación del equipo (B) y conéctelo a la conexión de salida de datos (B) de la unidad de control Jetsave (1).



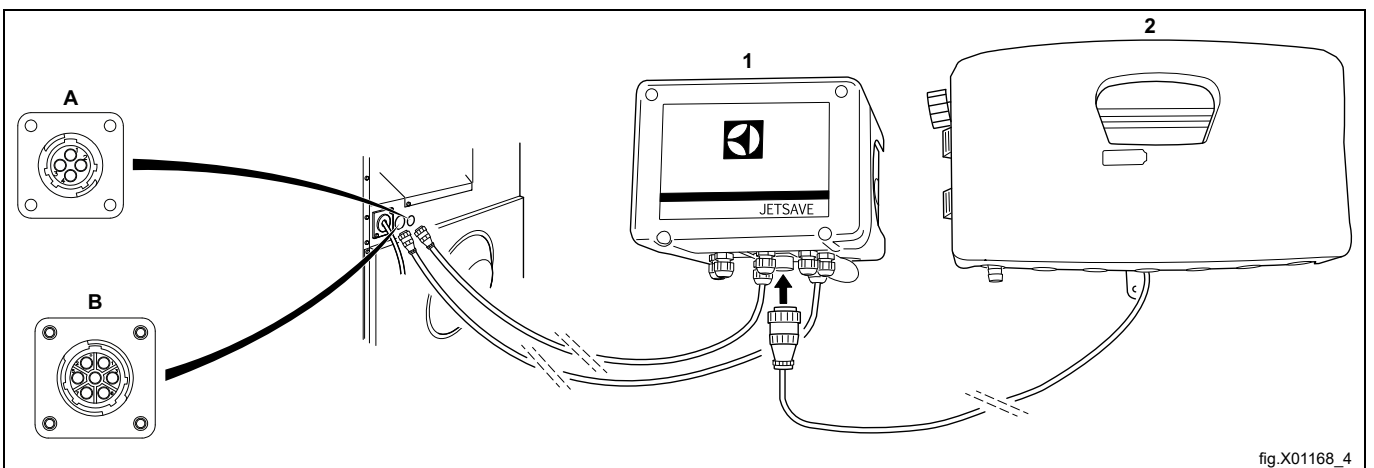
**Nota!**

**No se necesita la resistencia de terminación para los productos Jetsave de 6-10 bombas.**

Conserve la resistencia de terminación para su uso futuro. Si el sistema de dosificación se ha desinstalado del equipo, la resistencia de terminación debe volverse a montar en su posición en el equipo.

Conecte los cables de la unidad de control Jetsave (1) a las conexiones A (salida de alimentación) y B (salida de datos) del equipo.

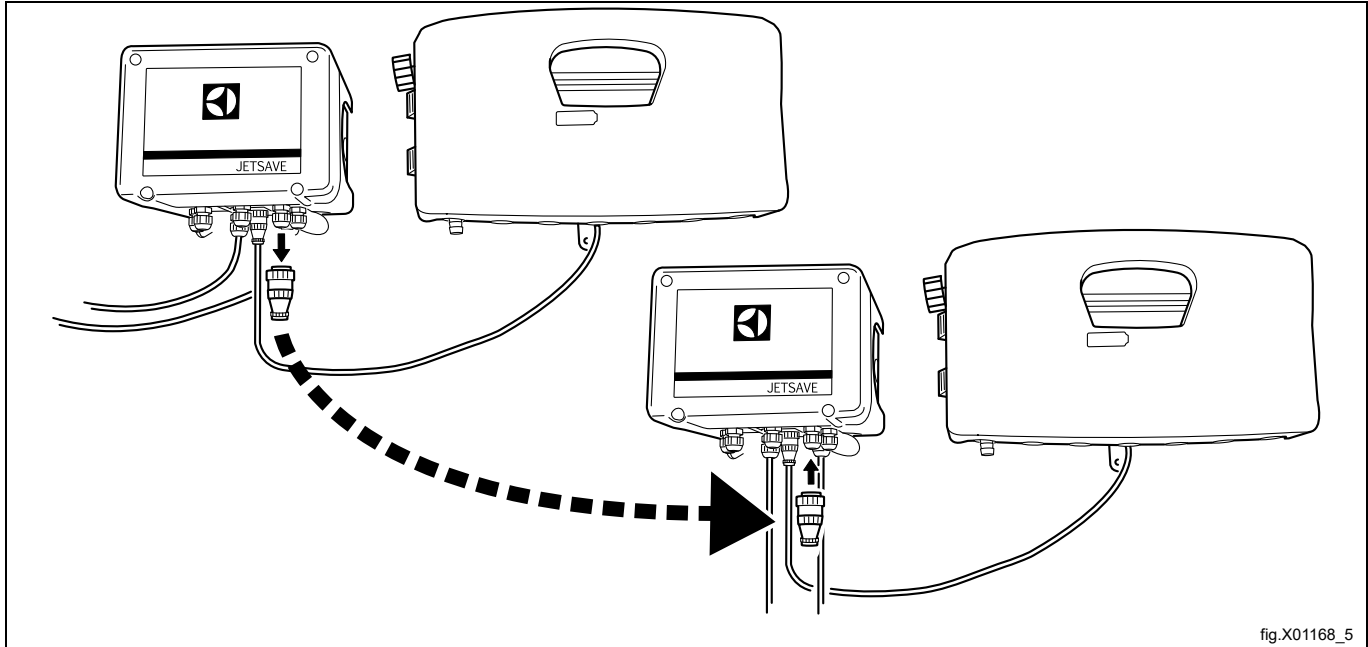
Conecte el cable de la unidad de bombas Jetsave (2) a la conexión de la unidad de control Jetsave (1).



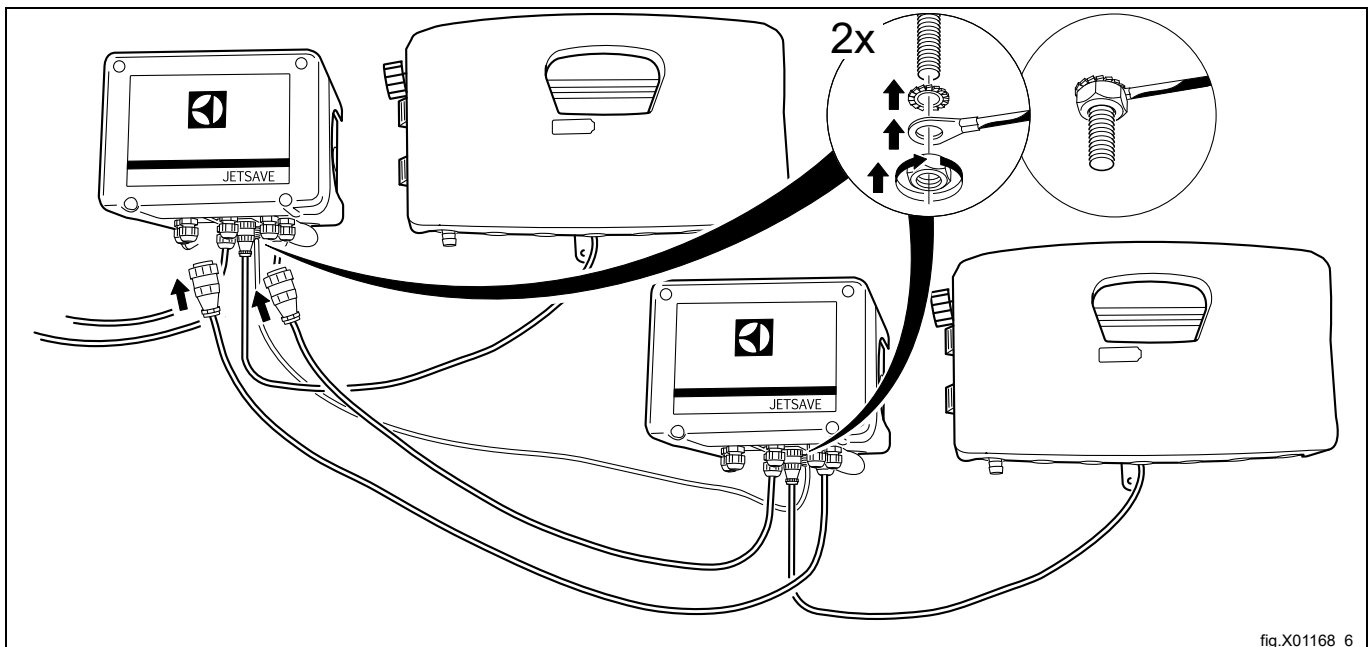
**Cadena en margarita de las unidades de control (solo aplicable a los productos Jetsave de 2-5 bombas)**

Si hay dos o tres sistemas Jetsave instalados, el conector con el resistor de terminación debe conectarse a la última unidad de control Jetsave.

Si el conector con resistencia de terminación ya se encuentra conectado a una unidad de control Jetsave, el conector con resistencia de terminación debe desplazarse desde la primera unidad de control Jetsave y conectarse a la última.



Conecte los cables de la segunda unidad de control Jetsave a las conexiones de la primera unidad de control Jetsave, o si se utilizan tres sistemas Jetsave, desde la tercera unidad de control Jetsave a la segunda.



Es posible conectar hasta 3 sistemas Jetsave (2-5 bombas) y una interfaz ID en un bucle.

**Nota!**

Se necesita el kit de unión para combinar las unidades de bomba entre sí. Siga las instrucciones del kit. Ejemplos de combinaciones posibles, 5+2, 5+4. 5+5+2, 5+5+3, etc.

	<b>Advertencia</b>	
Para lograr una seguridad constante, deben instalarse cables de conexión a tierra.		

**Lista de conexiones para productos químicos (definida en fábrica, referencia de firmware 418810316 Ver. 2.3.0 )**

Activado: Bombas/químicos

Bomba	Nombre de prod. químicos (salida)	→	El nombre de cada prod. químico (salida) se puede cambiar por:
Bomba 1	Detergente		0: Detergente
Bomba 2	Suavizante		1: Suavizante
Bomba 3	Blanqueador		2: Blanqueador
Bomba 4	Cuidado del suelo		3: Cuidado del suelo
Bomba 5	Desinfección		4: Desinfección
Bomba 6	W01 - detergente para pieles sensibles		5: W1 - detergente para pieles sensibles
Bomba 7	W02 - detergente para prendas delicadas		6: W2 - detergente para prendas delicadas
Bomba 8	W03 - acondicionador para pieles sensibles		7: W3 - acondicionador para pieles sensibles
Bomba 9	Detergente 2		8: Detergente 2
Bomba 10	Blanqueador 2		9: Blanqueador 2
Bomba 11	Cuidado del suelo 2		10: Cuidado del suelo 2
Bomba 12	Cuidado del suelo 3		11: Cuidado del suelo 3
Bomba 13	Conservación		12: Conservación
Bomba 14	Impregnación		13: Impregnación
Bomba 15	Desincrustación		14: Desincrustación
Bomba 16	Ácido		15: Producto químico especial
			16: A02 - reductor de transferencia de colores
			17: A03 -cuidado del cuero
			18: Ácido
			19: Detergente 3
			20: Detergente 4
			21: Detergente 5
			22: Suavizante 2
			23: Suavizante 3
			24: Suavizante 4
			25: Suavizante 5
			26: Intensificador 1
			27: Intensificador 2
			28: Cuidado del suelo 4
			29: Producto químico especial 2
			30: Producto químico especial 3
			31: Ninguno

**Nota!**

Los programas de lavado solicitan o requieren cada producto químico tomándolo de la salida anterior, no del número de bomba. Por lo tanto, los requisitos químicos de los programas de lavado deben coincidir con el nombre de los productos químicos (salida). De lo contrario, la máquina efectuará el lavado sin productos químicos.

### 5.3 Elección de sistema/bombas

Una vez instalado el sistema Jetsave, la lavadora centrifugadora debe detectar el sistema y las bombas que se utilizan para funcionar de manera correcta.

Realice lo siguiente:

- Introduzca la contraseña configurada por el administrador para acceder al menú principal.
- Active el menú Pumps.
- Active el menú Pumps.

La pantalla muestra una lista de los diferentes tipos de sistemas/bombas.

- Seleccione **1: Venturi** para el sistema Jetsave.

### 5.4 Acoplamiento de bombas / direccionamiento de la placa de relés

- Introduzca la contraseña Advance del administrador o la contraseña de servicio Advance para acceder al menú principal.
- Active el menú Settings.
- Active el menú de direccionamiento de la placa de relés.

Las placas de relés y las direcciones disponibles aparecen en pantalla, en una lista desplegable. Las diferentes placas de relés y direcciones aparecen señaladas por una luz verde o gris.

- Luz verde = en uso.
- Luz gris = no en uso y disponible para direccionamiento.

El sistema Jetsave debe direccionarse a la 2ª fila de I/O tipo 22.

- Seleccione la **segunda fila para I/O tipo 22 (A)**.
- Pulse "Add" (añadir) para iniciar la función de acoplamiento.

#### NOTA!

**Es muy importante activar la dirección correcta: segunda fila para I/O Type 22. De lo contrario, las bombas no funcionarán.**

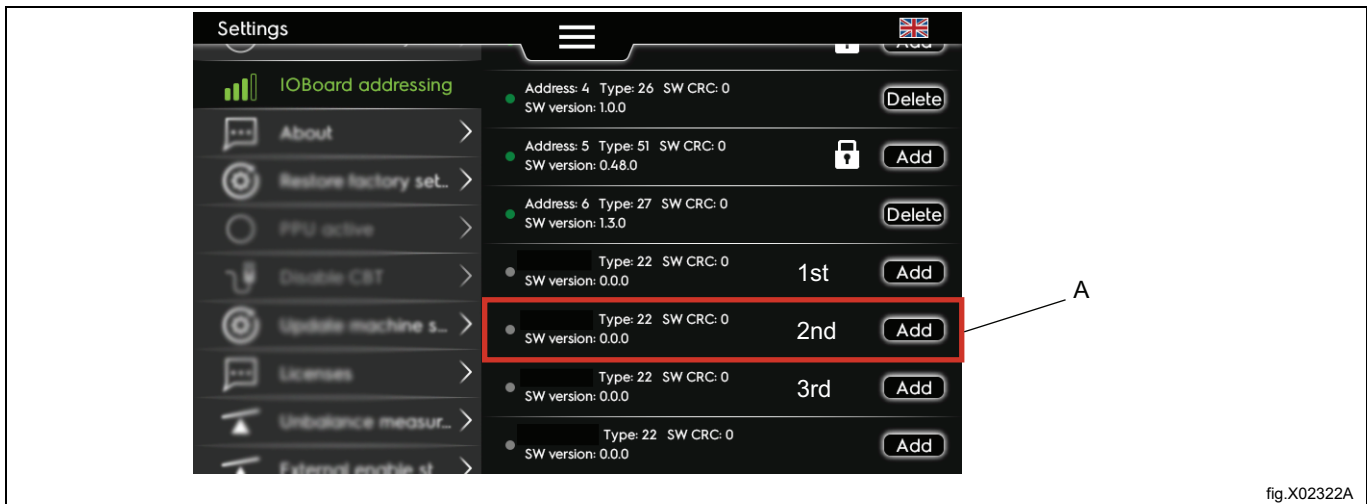


fig.X02322A

Al pulsar Add, aparece el mensaje siguiente indicando que se puede acoplar al sistema Jetsave.



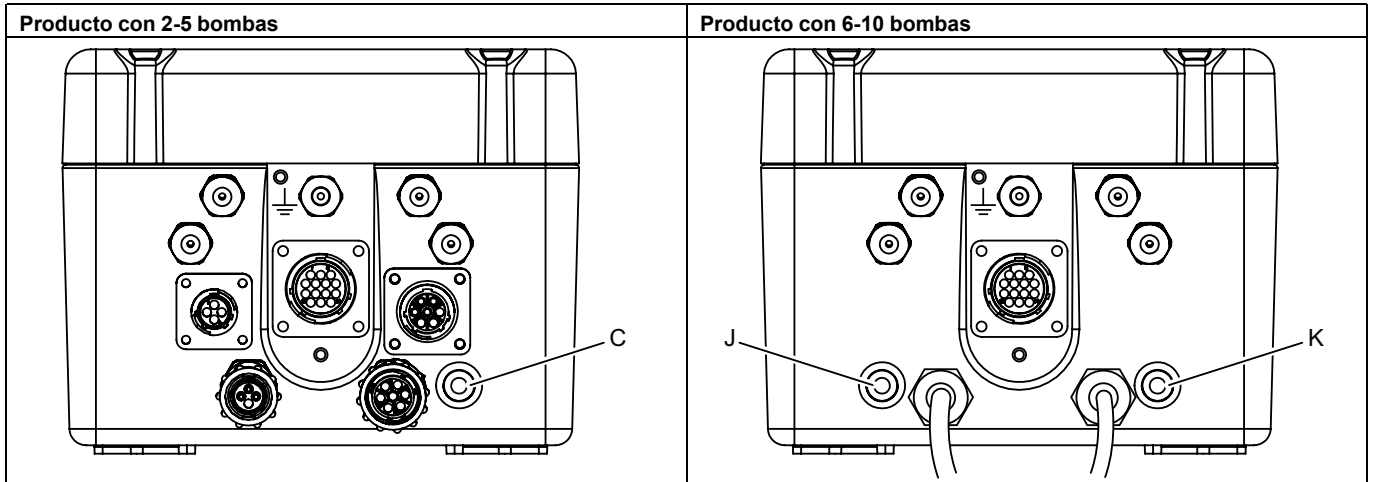
fig.X01677

Para productos con 2-5 bombas:

- Pulse la tecla de acoplamiento (C) en la unidad de control Jetsave.

Para productos con 6-10 bombas:

- La tecla de acoplamiento N.º 1 (J) será para la 1ª placa de relé y la tecla de acoplamiento N.º 2 (K) será para la 2ª placa de relé.



Una luz verde en la segunda fila de I/O Type 22 indica que el acoplamiento se ha efectuado de manera correcta.



fig.X02322

Si se usan más sistemas Jetsave, el siguiente deberá acoplarse a la tercera fila y así sucesivamente. Es posible usar y acoplar hasta tres sistemas Jetsave.

### 5.5 Cebado de las bombas

- Introduzca la contraseña Advance del administrador o la contraseña de servicio Advance para acceder al menú principal.
- Active el menú Pumps.
- Active el menú Priming.
- Active la Bomba 1 de la lista para iniciar el cebado de la primera bomba.
- Pulse Play (ejecutar) para iniciar el cebado y Stop (detener) cuando esté listo. [También puede usar la tecla de acoplamiento (C) para iniciar y parar, o las teclas (J) y (K) para productos con 6-10 bombas].

La manguera debe llenarse por completo hasta la salida.

Haga lo mismo con todas las bombas.

### 5.6 Calibrado de las bombas

- Introduzca la contraseña Advance del administrador o la contraseña de servicio Advance para acceder al menú principal.
- Active el menú Pumps.
- Active el menú Calibration.
- Active P1 de la lista para iniciar la calibración de la primera bomba.

En la pantalla aparecen los pasos necesarios para la calibración.

1. Llene un recipiente con marcas ml (volumen mínimo 350 ml) con el producto que se vaya a calibrar y coloque el tubo del sistema Jetsave que se calibrará en el recipiente.
2. Pulse Play para iniciar la calibración.
3. Pulse Stop para detener la operación cuando se hayan retirado 250 ml del recipiente.
4. Almacene el resultado para la bomba.

Ya se ha calibrado la primera bomba.

Haga lo mismo con todas las bombas.

#### Nota!

También puede usar la tecla de acoplamiento (C) para iniciar y detener la calibración, o las teclas (J) y (K) para productos con 6-10 bombas.

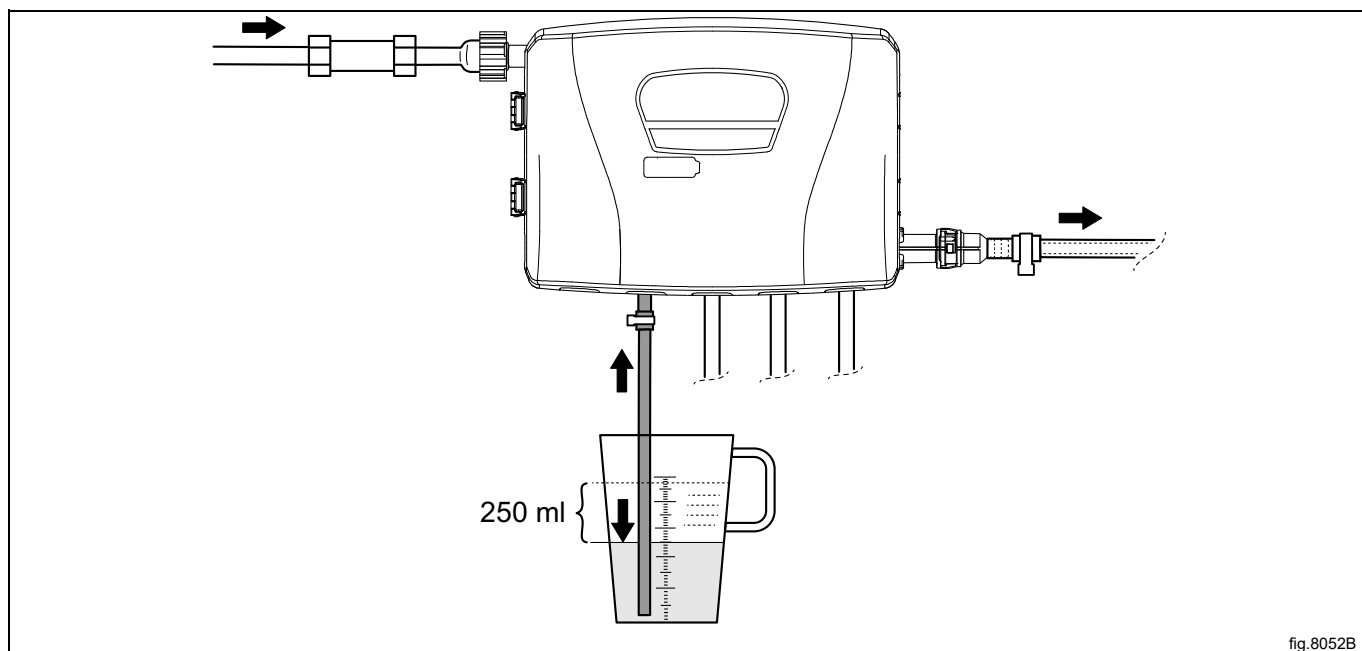


fig.8052B

### 5.7 Instalación de sonda de bajo nivel (opción)

Coloque las sondas de nivel en los recipientes de producto respectivos.

Las mangueras existentes, conectadas al soporte de bomba, deben sustituirse por las nuevas. Conecte las mangueras al lado izquierdo de cada bomba en el soporte de bomba, como estaban antes.

El cable (A) debe conectarse a la unidad de control Jetsave y la manguera (B) al soporte de bomba.

Las sondas de nivel están equipadas con interruptor magnético flotante (C). Ese interruptor debe recibirse en la posición correcta para su aplicación.

Si el interruptor funciona de manera inversa, retire el tornillo de cabeza ranurada en cruz que fija el imán flotante, extraiga dicho imán y vuelva a instalarlo en la posición opuesta.

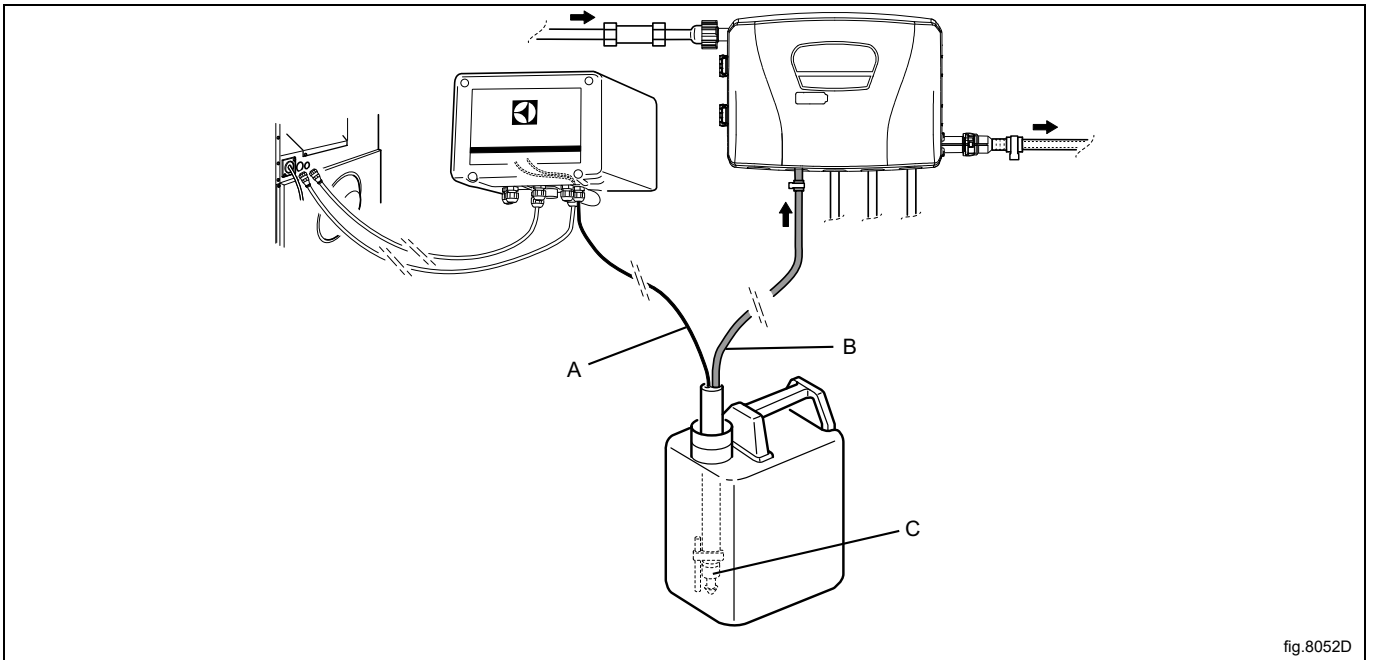


fig.8052D

### 5.8 Conexión con los sensores/sondas de bajo nivel.

Abra la unidad de control Jetsave antes de la conexión.

Si hay instalados sensores de nivel bajo, aparece un mensaje de error cuando alguno de los depósitos de productos químicos se agota. El programa, sin embargo, continuará funcionando. Dado que la placa A122 tiene 5 salidas para bombas pero solo 3 entradas para detección de nivel, será necesario conectar algunos sensores de nivel bajo en paralelo. En una instalación de ese tipo, el sistema de control emitirá una alarma de nivel bajo cuando se active alguno de los sensores fusionados. En la figura siguiente se ilustra esa configuración.

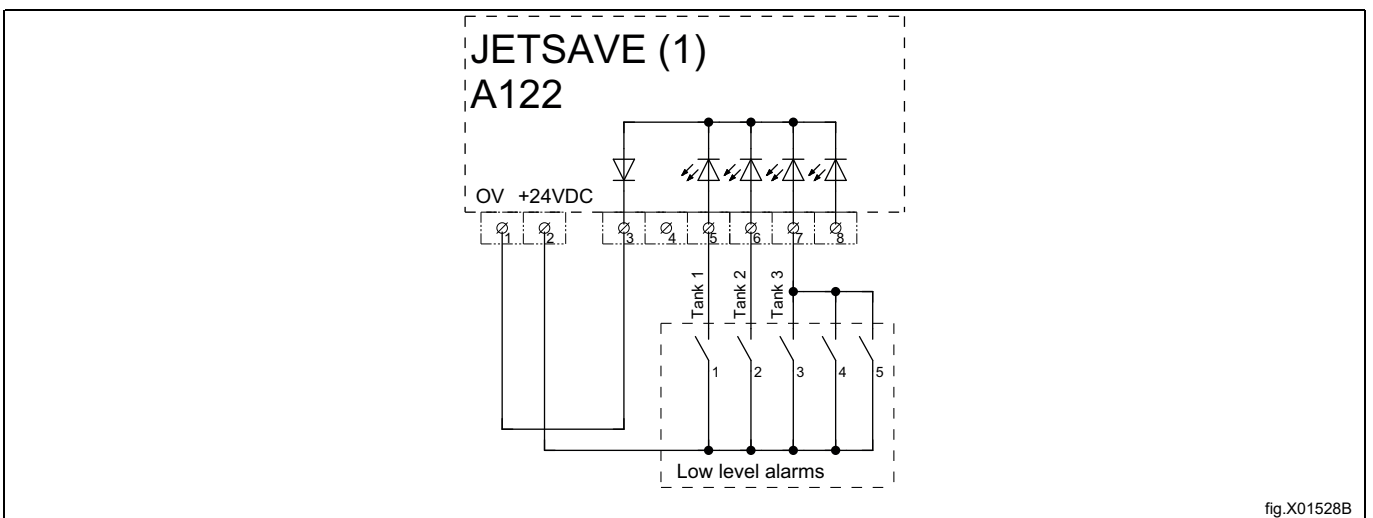


fig.X01528B

Es posible mostrar todas las alarmas por separado con la incorporación de una interfaz ID.

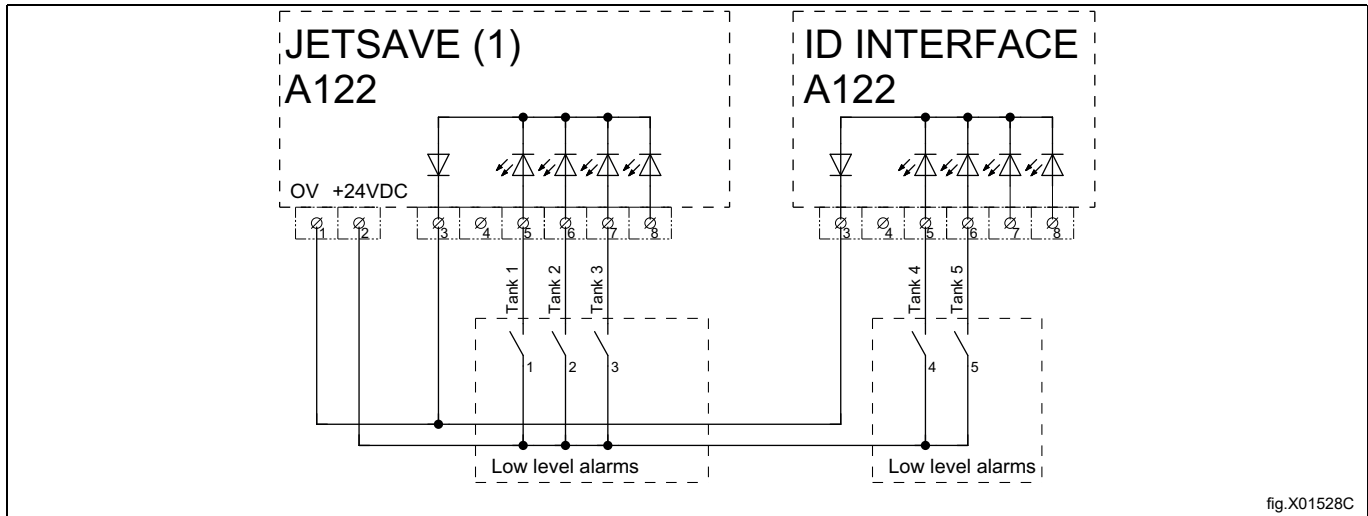


fig.X01528C

El sistema se puede ampliar para la dosificación de hasta 15 productos químicos con el uso de tres unidades JETSAVE:

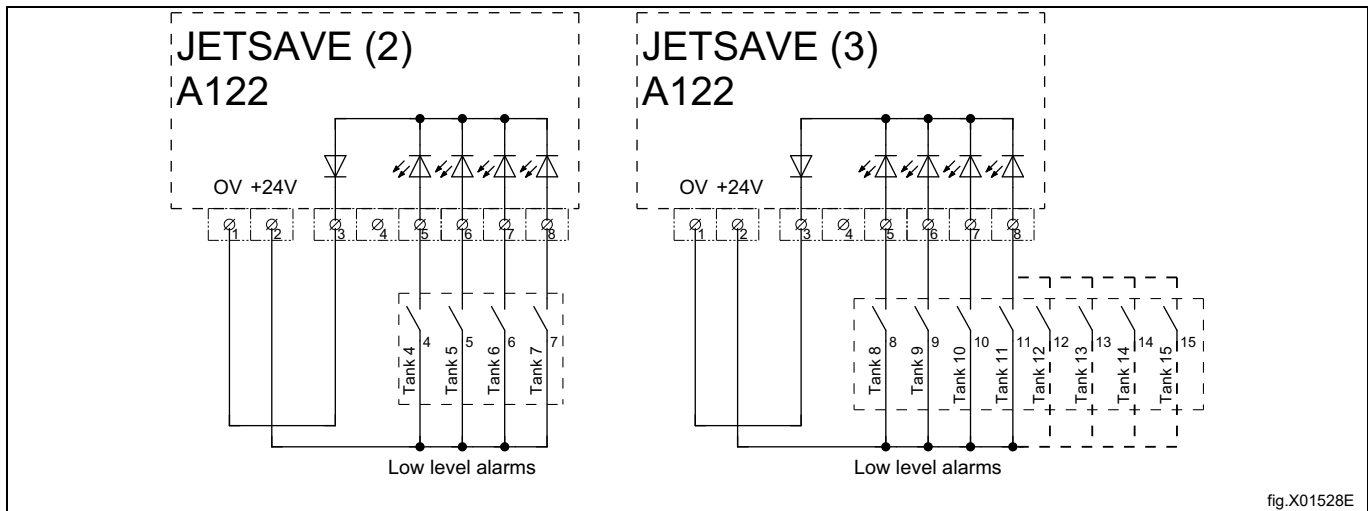


fig.X01528E

Entradas disponibles en A122 para detección de nivel bajo:

- La primera JETSAVE del bucle: 5-7 (entrada 8 dedicada al interruptor de caudal).
- Unidades JETSAVE restantes: 5-8
- Interfaz ID: 5-8



## 6 Especificaciones técnicas

Número de bombas que pueden funcionar al mismo tiempo:

- 3 (la bomba se programará para el funcionamiento en cola)
- Dosificación a bomba máxima = 6000 ml
- Tiempo de retardo de producto máximo = 999 seg.
- Tiempo máximo de barrido = 120 seg.
- Tiempo de cebado de bomba máximo = 30 seg.
- Temperatura máxima de funcionamiento = 49°C

<b>Suministro eléctrico</b>
Desde la lavadora de alto centrifugado: 230 V, 50/60 Hz, 0,1 A (máx.)
Desde el sistema Jetsave: 230 V, 50/60 Hz, 0,1 A (máx.)

<b>Suministro de agua</b>
Mín. 0,18 mPa (1,8 bar)
Máx. 0,6 mPa (6 bar)

Esta unidad cumple las siguientes directivas y normas:

- 2014/35/UE Directiva sobre baja tensión (LVD)
- 2014/30/UE Compatibilidad electromagnética (CEM)
- EN 61000-6-2:, EN 61000-6-4:2001, EN 61000-3-2:2000, EN 61000-3-3:1995/A1:2001

## 7 Resolución de problemas y servicio



Solo el personal cualificado puede llevar a cabo los procesos de resolución de problemas.  
 Aísle la alimentación y el agua antes de llevar a cabo tareas de mantenimiento o limpieza en las unidades.  
 No ajuste/modifique los elementos que no aparezcan en la lista durante este proceso de resolución de problemas sin asesoramiento de personal de servicio de Electrolux Professional.  
 Si el cable de alimentación está dañado, deberá reemplazarse, NO repararse.

## 8 Información sobre la eliminación

### 8.1 Eliminación del aparato al final de su vida útil

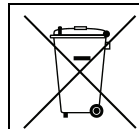
Antes de eliminar la máquina, se recomienda inspeccionarla atentamente y comprobar que no haya partes de la estructura que puedan ceder o romperse durante el desguace.

Las piezas de la máquina se deben desechar de manera diferenciada, en función de sus distintas características (por ej., metales, aceites, grasas, plástico, goma, etc.).

El desguace debe llevarse a cabo de conformidad con la legislación vigente en cada país.

En general, el aparato debe trasladarse a un centro de recogida o desguace especializado.

Desmunte el aparato agrupando los componentes en función de sus características químicas. Tenga en cuenta que el compresor contiene aceite lubricante y líquido refrigerante que se pueden reciclar, y que los componentes del frigorífico y de la bomba calorífica están clasificados como residuos especiales asimilables a urbanos.



La presencia de este símbolo en el producto indica que no puede recibir el mismo tratamiento que los residuos domésticos, sino que debe desecharse correctamente para evitar cualquier consecuencia negativa para el medio ambiente y la salud. Para más información sobre el reciclaje de este producto, contacte con el representante o el distribuidor local, el Servicio de atención al cliente o el organismo local encargado de la eliminación de residuos.

### Nota!

**Es necesario destruir la marca, el manual y el resto de documentos inherentes a la máquina durante su desguace.**

### 8.2 Eliminación del embalaje

El embalaje debe eliminarse de conformidad con las normas vigentes en el país donde se utiliza el equipo. Todos los materiales utilizados para el embalaje son respetuosos con el medio ambiente.

Se pueden conservar, reciclar o quemar sin peligro en una planta incineradora. Las piezas de plástico reciclables están marcadas como en los ejemplos siguientes.

	<p>Polietileno:</p> <ul style="list-style-type: none"> <li>• Embalaje exterior</li> <li>• Bolsa con instrucciones</li> </ul>
	<p>Polipropileno:</p> <ul style="list-style-type: none"> <li>• Bridas</li> </ul>
	<p>Espuma de poliestireno:</p> <ul style="list-style-type: none"> <li>• Protecciones de esquinas</li> </ul>





Electrolux Professional AB  
341 80 Ljungby, Sweden  
[www.electroluxprofessional.com](http://www.electroluxprofessional.com)